



中华人民共和国国家标准

GB/T 5105—2004
代替 GB/T 5105—1985

45°压力角渐开线花键滚刀 基本型式和尺寸

The basic types and dimensions of hobs for 45° pressure
angle involute splines

2004-02-10 发布

2004-08-01 实施

中华人民共和国国家质量监督检验检疫总局 发布
中国国家标准化管理委员会

前 言

本标准代替 GB/T 5105—1985《45°压力角渐开线花键滚刀基本型式和尺寸》。

本标准与 GB/T 5105—1985 相比主要变化如下：

——增加了标记示例；

——修改了模数系列代号。

本标准的附录 A、附录 B 为资料性附录。

本标准由中国机械工业联合会提出。

本标准由全国刀具标准化技术委员会归口。

本标准负责起草单位：贵阳工具厂。

本标准主要起草人：刘敏芝、林刚、王树广。

本标准所代替标准的历次发布情况：

——GB/T 5105—1985。

45°压力角渐开线花键滚刀 基本型式和尺寸

1 范围

本标准规定了模数 0.25 mm~2.50 mm, 压力角为 45°整体渐开线花键滚刀的基本型式和尺寸。

本标准适用于加工基本齿廓按 GB/T 3478.1、尺寸按 GB/T 3478.4 规定的圆柱直齿渐开线花键的滚刀。

滚刀为 C 级精度。

2 规范性引用文件

下列文件中的条款通过本标准的引用而成为本标准的条款。凡是注日期的引用文件,其随后所有的修改单(不包括勘误的内容)或修订版均不适用于本标准,然而,鼓励根据本标准达成协议的各方研究是否可使用这些文件的最新版本。凡是不注日期的引用文件,其最新版本适用于本标准。

GB/T 3478.1 圆柱直齿渐开线花键 模数 基本齿廓 公差(GB/T 3478.1—1995, eqv ISO 4156:1981)

GB/T 3478.4 圆柱直齿渐开线花键 45°压力角 尺寸表(GB/T 3478.4—1995, neq ISO 4156:1981)

GB/T 5103—2004 渐开线花键滚刀 通用技术条件

GB/T 6132 铣刀和铣刀刀杆的互换尺寸(GB/T 6132—1993, neq ISO 240:1981)

3 型式和尺寸

- 3.1 渐开线花键滚刀的基本型式和尺寸按图 1 和表 1 的规定。
- 3.2 滚刀做成单头右旋(按用户要求可做成左旋);容屑槽为平行于滚刀轴线的直槽。
- 3.3 键槽的尺寸和偏差按 GB/T 6132 的规定。
- 3.4 轴台直径 d_1 由制造厂决定。

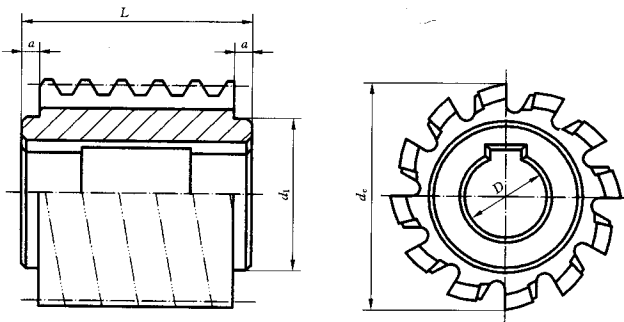


图 1

表 1

模 数 m/mm		外 径 d_e/mm	孔 径 D/mm	全 长 L/mm	轴 台 长 度 a_{min}/mm	槽 数 Z_k
第一系列	第二系列					
0.25	—	32	13	20	3	12
0.50	—					
—	0.75	40	16	35	4	14
1.00	—					
—	1.25					
1.50	—	50	22	40	5	
—	1.75					
2.00	—					
2.50	—			55		

4 标记示例

模数 $m=2$ 的左旋渐开线花键滚刀标记为：

渐开线花键滚刀 m2 $\alpha 45^\circ$ 左 GB/T 5105—2004

附录 A
(资料性附录)
滚刀的计算尺寸

A.1 滚刀的计算尺寸按图 A.1 和表 A.1。

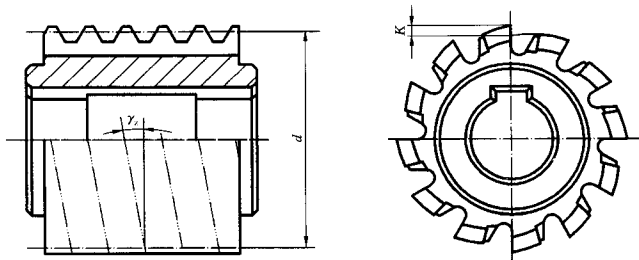


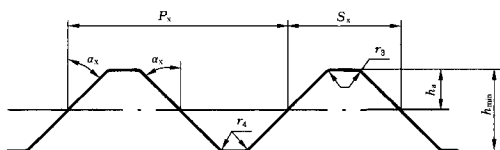
图 A.1

表 A.1

模数 m/mm	第一系列	0.25	0.50	—	1.00	—	1.50	—	2.00	2.50
	第二系列	—	—	0.75	—	1.25	—	1.75	—	—
分圆直径 d/mm		31.34	31.04	38.70	38.40	38.10	47.70	47.40	47.10	51.46
分圆螺纹升角 γ_s		0°28′	0°55′	1°07′	1°30′	1°53′	1°48′	2°07′	2°26′	2°47′
铲背量 K/mm		0.80		1.00			1.50			

附录 B
(资料性附录)
滚刀的轴向齿形尺寸

B.1 滚刀的轴向齿形尺寸按图 B.1 和表 B.1。



$$h_a = 0.6 m \quad r_3 = 0.25 m$$

$$h_{min} = 1.2 m \quad r_4 = 0.2 m (m - \text{模数})$$

图 B.1

表 B.1

模数 m/mm	第一系列	0.25	0.50	—	1.00	—	1.50	—	2.00	2.50
	第二系列	—	—	0.75	—	1.25	—	1.75	—	—
轴向齿形角 α_x		45°00'			45°01'			45°02'		
轴向齿距 P_x/mm		0.785	1.571	2.357	3.143	3.929	4.175	5.502	6.289	7.863
轴向齿厚 S_x/mm		0.390	0.790	1.180	1.570	1.960	2.360	2.750	3.140	3.930